

AUFRÄUMMASCHINEN

Produktkatalog

2022



von
arx®
TRUE QUALITY SINCE 1941

VA 10 L

Arbeitsbreite **100 mm**



VA 10 L Elektrisch

| Artikelcode | Stromversorgung |
|-------------|-----------------|
| 702311 | 230 V / 50 Hz |

| Wesentliche Merkmale | |
|----------------------|---------------------------------|
| Wattzahl / HP | 2,2 kW |
| Arbeitsbreite | 100 mm (4") |
| Abstand zur Wand | 20 mm (0,8") |
| Tiefe Hartbeton | 1 mm / .03" |
| Tiefe Weichbeton | 3 mm / .09" |
| Produktion / Std. | 600-650 f2 / h, 55-60 m2 / h |
| Standardschneider | Fünfkantmesser oder nach Wunsch |

Physikalische Parameter

| | |
|-----------------------|-----------------------------|
| Gewicht kg / lbs | 24 / 53 |
| Abmessungen cm / inch | 330×360×1320 mm (13×14×52") |

Anwendungsbereich

Je nach Messertyp, hart, spröde bis fest oder elastische Oberflächenmaterialien können z.B. bearbeitet werden:

- Asphalt- und Gussasphaltflächen
- Beton und Zement, Kunststein, Bodenfliesen
- Estriche aus Zement, Holzzement, Keramik usw.
- Naturstein
- Metalle
- Thermoplastische Werkstoffe

Oberflächen aus hochelastischen, weichen Materialien oder Geweben und Fasermaterialien können nicht oder nur mit Einschränkungen bearbeitet werden, z.B.:

- Latex, Gummi, weiche Kunststoffe und Schaumstoffe
- Holz, Teppiche und Webstoffe

Der VA 10 L ist speziell zum Aufrauen und Reinigen von kleinen Flächen und engen Ecken konzipiert.

Er verfügt deshalb über einen schwenkbaren Handgriff. Ausserdem ist die Maschine auch für den Betrieb mit 230V-Haushalts-Netzspannung geeignet.

Durch ihre Kompatibilität mit verschiedenen Fräsern ist die Maschine für unterschiedlichste Anwendungen geeignet.

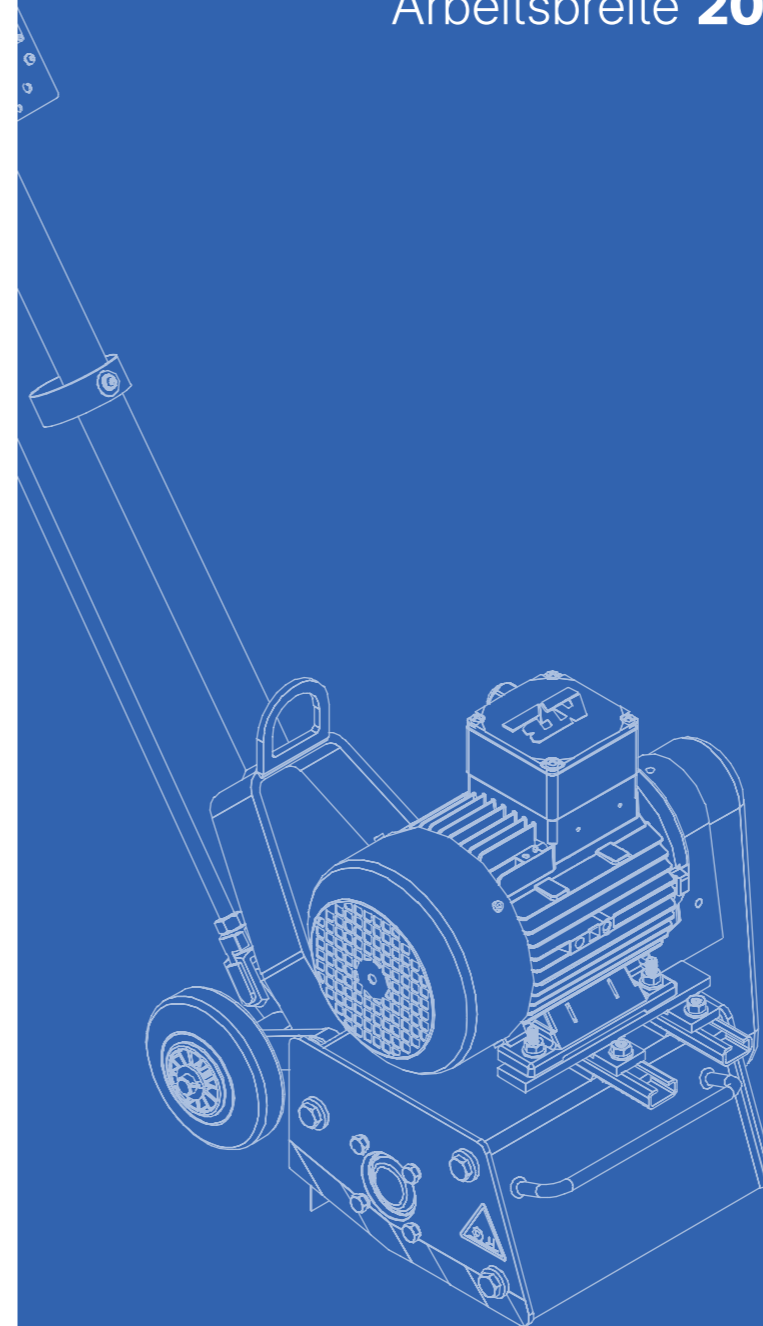
VA 10 L

Ersatzteile

| | | | | | |
|--|-----------------------------|---|--------------------------|---|--|
| Fünfkantmesser für FR 100 / VA 10 L | Fünfkantmesser-Satz 701027 |  | Komplette Trommel 701006 |  | Anwendung: Mit : Wolframkarbid-Einsätzen, zum Aufrauen von Beton und Asphalt, zum Entfernen alter Beschichtungen Satz enthält: 4 Schlegelwellen, 0,5kg Unterlegscheiben, 36 Stück Fünfkantmesser klein |
| Sechskantmesser für FR 100 / VA 10 L | Sechskantmesser-Satz 701928 |  | Komplette Trommel 706561 |  | Anwendung: Mit Wolframkarbid-Einsätzen, zum Aufrauen Beton und Asphalt, zum Entfernen alter Beschichtungen Satz enthält: 4 Schlegelschäfte, ca. 0,6kg Unterlegscheiben, 36 Stück Sechskantmesser klein |
| Balkenschneider für FR 100 / VA 10 L | Balkenschneider-Satz 701028 |  | Komplette Trommel 701007 |  | Anwendung: Zum Entfernen von Fahrbahnmarkierungen und Farbe von Asphalt und Beton sowie für Arbeiten an großen Stahlkonstruktionen mit nur geringer Veränderung der Oberflächenstruktur Satz enthält: 4 Schlegelwellen, ca. 2,4kg Balkenschneider klein |
| Fräser 11mm für FR 100 / VA 10 L | Fräser-Satz 701031 |  | Komplette Trommel 701009 |  | Anwendung: Zum Entfernen und Abziehen von thermoplastischen und kalten Kunststoffbeschichtungen und Markierungen Satz enthält: 4 Schlegelwellen, 0,8kg Unterlegscheiben, 16 Stück Fräser klein |
| Fräser 22mm für FR 100 / VA 10 L | Fräser-Satz 701030 |  | Komplette Trommel 701008 |  | Anwendung: Zum Entfernen und Abziehen von thermoplastischen und kalten Kunststoffbeschichtungen und Markierungen Satz enthält: 4 Schlegelwellen, 0,8kg Unterlegscheiben, 8 Stück Fräser klein |
| VHM-Fräser 11mm für FR 100 / VA 10 L | Fräser-Satz 707529 |  | Komplette Trommel 707528 |  | Anwendung: Zum Entfernen und Abziehen von thermoplastischen und kalten Kunststoffbeschichtungen und Markierungen Satz enthält: 4 Schlegelwellen, 0,8kg Unterlegscheiben, 16 Stück VHM-Spezialfräser klein |
| Stahldrahtbürste fein für FR 100 / VA 10 L | Artikelcode 700981 |  | | | Anwendung: Zum Polieren und Reinigen verschiedener Oberflächen und zum Entfernen von leichtem Rost |
| Stahldrahtbürste grob für FR 100 / VA 10 L | Artikelcode 700982 |  | | | Anwendung: Zum Polieren und Reinigen verschiedener Oberflächen und zum Entfernen von leichtem Rost |

FR 200

Arbeitsbreite 200 mm



Der FR 200 ist in der Lage, eine Vielzahl unterschiedlicher Aufgaben zu bewältigen, von der einfachen Reinigung bis hin zum schwierigen Entfernen von Strassenmarkierungen.

Die kompakte Größe und die einfache Handhabung der Maschine machen sie ideal für präzises Arbeiten auf kleinen oder mittelgroßen Flächen im Innen- und Außenbereich.



FR 200 GENUS Elektrisch

| Artikelcode | Stromversorgung | Wattzahl / HP |
|-------------|-----------------|----------------|
| 701449G | 230 V, 50 HZ | 2,2 Kw / 3HP |
| 800006G | 115V, 60 HZ | 1,1 Kw / 1,5HP |
| 800001G | 230 V, 60 HZ | 2,2 Kw / 3HP |

| Wesentliche Merkmale | |
|--------------------------|--------------------------------|
| Arbeitsbreite | 20 cm / 8" |
| Abstand zur Wand | 6,7 cm / 2,6" |
| Tiefe Hartbeton | Surface |
| Tiefe Weichbeton | 3 mm / .12" |
| Produktion / Std. | 35-40 m ² / 370 sqf |
| Standardmesser enthalten | Fünfeckiges Karbid |

| Physikalische Parameter | | |
|-------------------------|----------------------|------------|
| Gewicht kg / lbs | 701449G | 59.7 / 132 |
| | 800006G | 62.8 / 138 |
| | 800001G | 55 / 121 |
| Abmessungen cm / inch | 110×38×97 / 43×15×38 | |

| Anwendungsbereich | |
|--|--|
| <p>Je nach Messertyp können z.B. harte, spröde bis feste oder elastische Oberflächenmaterialien bearbeitet werden:</p> <ul style="list-style-type: none"> • Asphalt- und Gussasphaltflächen • Beton und Zement, Kunststein, Bodenfliesen • Estriche aus Zement, Holzzement, Keramik usw. • Naturstein • Metalle • Thermoplastische Werkstoffe | |
| <p>Oberflächen aus hochelastischen, weichen Materialien oder Geweben und Fasermaterialien können nicht oder nur mit Einschränkungen bearbeitet werden, z.B.:</p> <ul style="list-style-type: none"> • Latex, Gummi, weiche Kunststoffe und Schaumstoffe • Holz, Teppiche und Webstoffe | |



FR 200 GENUS Elektrisch

| Artikelcode | Stromversorgung | Wattzahl / HP |
|-------------|-------------------|---------------|
| 701477G | 400 V, 50 / 60 HZ | 2,2 Kw / 3HP |
| 707588G | 115 V, 60 HZ | 1,5 Kw / 2HP |
| 800004G | 115 V, 50 HZ | 1,5 Kw / 2HP |

| Wesentliche Merkmale | |
|--------------------------|--------------------------------|
| Arbeitsbreite | 20 cm / 8" |
| Abstand zur Wand | 6,7 cm / 2,6" |
| Tiefe Hartbeton | Surface |
| Tiefe Weichbeton | 3 mm / .12" |
| Produktion / Std. | 35-40 m ² / 370 sqf |
| Standardmesser enthalten | Fünfeckiges Karbid |

| Physikalische Parameter | | |
|-------------------------|----------------------|------------|
| Gewicht kg / lbs | 701477G | 62.8 / 138 |
| | 707588G | 61,4 / 138 |
| | 800004G | 63 / 139 |
| Abmessungen cm / inch | 110×37×97 / 43×14×38 | |

| Anwendungsbereich | |
|--|--|
| <p>Je nach Messertyp können z.B. harte, spröde bis feste oder elastische Oberflächenmaterialien bearbeitet werden:</p> <ul style="list-style-type: none"> • Asphalt- und Gussasphaltflächen • Beton und Zement, Kunststein, Bodenfliesen • Estriche aus Zement, Holzzement, Keramik usw. • Naturstein • Metalle • Thermoplastische Werkstoffe | |
| <p>Oberflächen aus hochelastischen, weichen Materialien oder Geweben und Fasermaterialien können nicht oder nur mit Einschränkungen bearbeitet werden, z.B.:</p> <ul style="list-style-type: none"> • Latex, Gummi, weiche Kunststoffe und Schaumstoffe • Holz, Teppiche und Webstoffe | |



FR 200 GENUS Benziner Honda

| Artikelcode | Stromversorgung |
|-------------|-----------------|
| 701436G | Benziner |

| Wesentliche Merkmale | |
|--------------------------|--------------------|
| Wattzahl / HP | 4 Kw / 5.3HP |
| Arbeitsbreite | 20 cm / 8" |
| Abstand zur Wand | 5,4 cm / 2" |
| Tiefe Hartbeton | Surface |
| Tiefe Weichbeton | 3 mm / .12" |
| Produktion / Std. | 35-40 m2 / 370 sqf |
| Standardmesser enthalten | Fünfeckiges Karbid |

| Physikalische Parameter | |
|-------------------------|----------------------|
| Gewicht kg / lbs | 56 / 126 |
| Abmessungen cm / inch | 110×38×97 / 43×15×38 |

| Anwendungsbereich | |
|--|--|
| <p>Je nach Messertyp können z.B. harte, spröde bis feste oder elastische Oberflächenmaterialien bearbeitet werden:</p> <ul style="list-style-type: none"> • Asphalt- und Gussasphaltflächen • Beton und Zement, Kunststein, Bodenfliesen • Estriche aus Zement, Holzzement, Keramik usw. • Naturstein • Metalle • Thermoplastische Werkstoffe | |
| <p>Oberflächen aus hochelastischen, weichen Materialien oder Geweben und Fasermaterialien können nicht oder nur mit Einschränkungen bearbeitet werden, z.B.:</p> <ul style="list-style-type: none"> • Latex, Gummi, weiche Kunststoffe und Schaumstoffe • Holz, Teppiche und Webstoffe | |



SF 60 Seitenanbaugerät

| Artikelcode |
|-------------|
| 706294 |


| Wesentliche Merkmale | |
|--------------------------|--------------------|
| Wattzahl / HP | 4 Kw / 5.3HP |
| Arbeitsbreite | 20 cm / 8" |
| Abstand zur Wand | 5,4 cm / 2" |
| Tiefe Hartbeton | Surface |
| Tiefe Weichbeton | 3 mm / .12" |
| Produktion / Std. | 35-40 m2 / 370 sqf |
| Standardmesser enthalten | Fünfeckiges Karbid |

| Physikalische Parameter | |
|-------------------------|----------------------------|
| Gewicht | 7.0 Kg / 15.4 lbs |
| Abmessungen cm / inch | 145×316×131 / 5.7×12.4×5.2 |

| Anwendungsbereich |
|--|
| <p>Das Anbaugerät SF 60 kann in wenigen Minuten auf jede Von Arx FR 200 Maschine montiert werden.</p> |

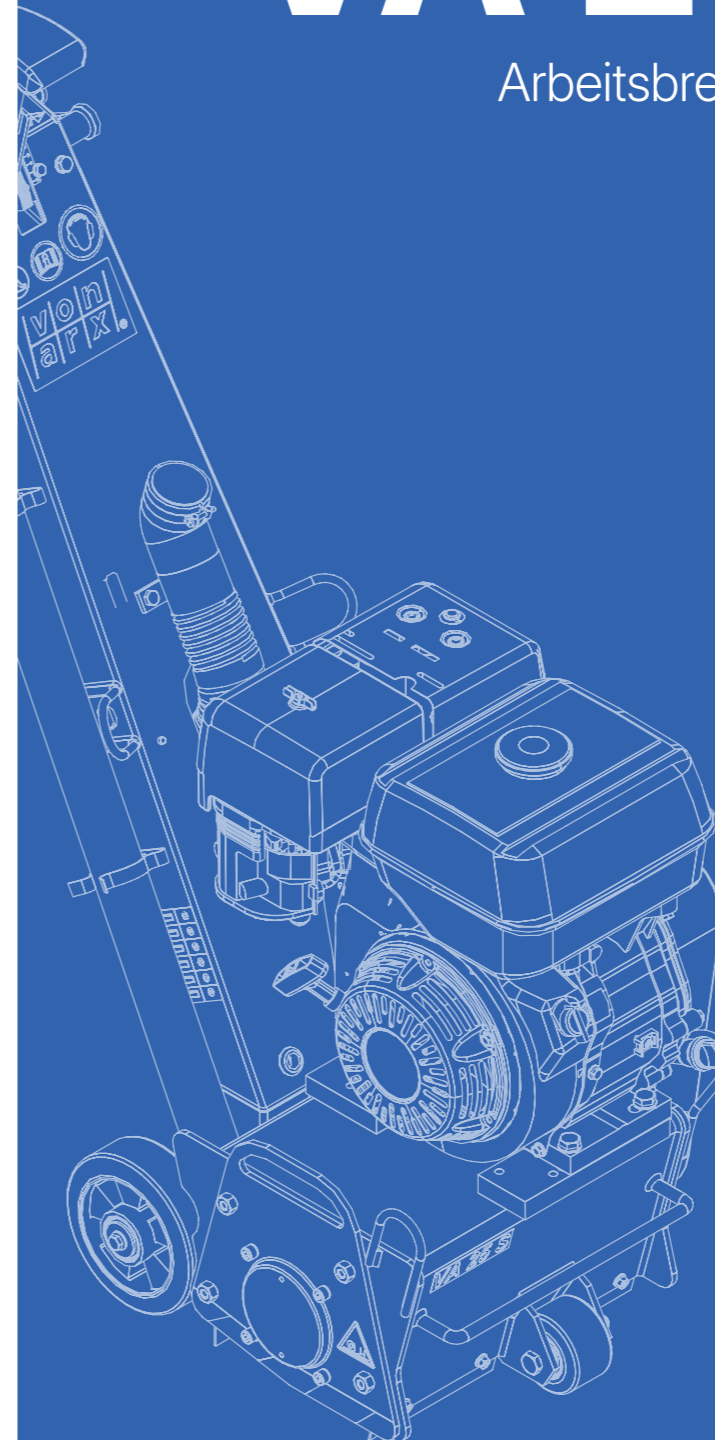
FR 200 GENUS

Ersatzteile

| | | | | | |
|----------------------------------|------------------------------|---|--------------------------|---|--|
| Fünfkantmesser für FR 200 | Fünfkantmesser-Satz 701505 |  | Komplette Trommel 701422 |  | <p>Anwendung: Mit : Wolframkarbid-Einsätzen, zum Aufrauen von Beton und Asphalt, zum Entfernen alter Beschichtungen</p> <p>Satz enthält: 4 Schlegelwellen, 1,1kg Unterlegscheiben, 76 Stück Fünfkantmesser klein</p> |
| Sechskantmesser für FR 200 | Sechskantmesser-Satz 701930 |  | Komplette Trommel 706563 |  | <p>Anwendung: Mit : Wolframkarbid-Einsätzen, zum Aufrauen von Beton und Asphalt, zum Entfernen alter Beschichtungen</p> <p>Satz enthält: 4 Schlegelwellen, 1,1kg Unterlegscheiben, 76 Stück Sechskantmesser klein</p> |
| Balkenschneider für FR 200 | Balkenschneider-Satz 701506 |  | Komplette Trommel 701423 |  | <p>Anwendung: Zum Entfernen von Fahrbahnmarkierungen und Farbe von Asphalt und Beton sowie für Arbeiten an großen Stahlkonstruktionen mit nur geringer Veränderung der Oberflächenstruktur</p> <p>Satz enthält: 4 Schlegelwellen, ca.4,6kg Balkenschneider klein</p> |
| Fräser 11mm für FR 200 | Fräser-Satz 701508 |  | Komplette Trommel 701425 |  | <p>Anwendung: Zum Entfernen und Abziehen von thermoplastischen und kalten Kunststoffbeschichtungen und Markierungen</p> <p>Satz enthält: 4 Schlegelwellen, 1,2kg Unterlegscheiben, 40 Stück Fräser klein</p> |
| Fräser 22mm für FR 200 | VHM-Fräser 22 mm Satz 701507 |  | Komplette Trommel 701424 |  | <p>Anwendung: Zum Entfernen und Abziehen von thermoplastischen und kalten Kunststoffbeschichtungen und Markierungen</p> <p>Satz enthält: 4 Schlegelwellen, 0,8kg Unterlegscheiben, 24 Stück Fräser klein</p> |
| VHM-Fräser 11mm FR 200 | VHM-Fräser 11 mm Satz 701997 |  | Komplette Trommel 702208 |  | <p>Anwendung: Zum Entfernen und Abziehen von thermoplastischen und kalten Kunststoffbeschichtungen und Markierungen</p> <p>Satz enthält: 4 Schlegelwellen, 1,2kg Unterlegscheiben, 40 Stück VHM-Spezialfräser klein</p> |
| Stahldrahtbürste fein für FR 200 | Artikelcode 700981 |  | | | <p>Anwendung: Zum Polieren und Reinigen verschiedener Oberflächen und zum Entfernen von leichtem Rost</p> <p>Bitte beachten Sie: Sie benötigen 2 Bürsten, um die normale Trommelgröße zu erreichen.</p> |
| Stahldrahtbürste grob für FR 200 | Artikelcode 700982 |  | | | <p>Anwendung: Zum Polieren und Reinigen verschiedener Oberflächen und zum Entfernen von leichtem Rost</p> <p>Bitte beachten Sie: Sie benötigen 2 Bürsten, um die normale Trommelgröße zu erreichen.</p> |

VA 25 S

Arbeitsbreite **250 mm**



The VA 25 S is the machine of choice for medium up to large surfaces.

Equipped with a vibration absorber and an infinite variable depth adjuster, the flexible VA 25 S offers the highest level of user comfort and efficiency.

Various cutters can be fitted to suit different applications. Available as gasoline, or electric machine.



VA 25 S

Elektrisch

| Artikelcode | Stromversorgung |
|-------------|-----------------|
| 709554 | 3×230 V, 50 HZ |
| 800026 | 3×230 V, 60 HZ |
| 706289 | 3×400 V, 50 HZ |

| Wesentliche Merkmale | |
|--------------------------|--------------------|
| Wattzahl / HP | 4 Kw / 5.3HP |
| Arbeitsbreite | 25 cm / 10" |
| Abstand zur Wand | 6.7 cm / 2.6" |
| Tiefe Hartbeton | 3 mm / .12" |
| Tiefe Weichbeton | 6 mm / .24" |
| Produktion / Std. | 40-45 m2 / 430 sqf |
| Standardmesser enthalten | Hexagonal carbide |

| Physikalische Parameter | | |
|-------------------------|----------------------|-------------|
| Gewicht kg / lbs | 709554 | 116 / 256 |
| | 800026 | 116 / 256 |
| | 706289 | 110.8 / 244 |
| Abmessungen cm / inch | 95×46×117 / 37×18×46 | |

Anwendungsbereich

Je nach Messertyp können z.B. harte, spröde bis feste oder elastische Oberflächenmaterialien bearbeitet werden:

- Asphalt- und Gussasphaltflächen
- Beton und Zement, Kunststein, Bodenfliesen
- Estriche aus Zement, Holzzement, Keramik usw.
- Naturstein
- Metalle
- Thermoplastische Werkstoffe

Oberflächen aus hochelastischen, weichen Materialien oder Geweben und Fasermaterialien können nicht oder nur mit Einschränkungen bearbeitet werden, z.B.:

- Latex, Gummi, weiche Kunststoffe und Schaumstoffe
- Holz, Teppiche und Webstoffe



VA 25 S

Benziner

| Artikelcode | Stromversorgung |
|-------------|-----------------|
| 707335 | Benziner |

| Wesentliche Merkmale | |
|--------------------------|--------------------|
| Wattzahl / HP | 5,3 Kw / 7.1HP |
| Arbeitsbreite | 25 cm / 10" |
| Abstand zur Wand | 6.7 cm / 2.6" |
| Tiefe Hartbeton | 3 mm / .12" |
| Tiefe Weichbeton | 6 mm / .24" |
| Produktion / Std. | 40-45 m2 / 430 sqf |
| Standardmesser enthalten | Hexagonal carbide |

| Physikalische Parameter | |
|-------------------------|----------------------|
| Gewicht kg / lbs | 108.4 / 239 |
| Abmessungen cm / inch | 95×46×117 / 37×18×46 |

Anwendungsbereich

Je nach Messertyp können z.B. harte, spröde bis feste oder elastische Oberflächenmaterialien bearbeitet werden:

- Asphalt- und Gussasphaltflächen
- Beton und Zement, Kunststein, Bodenfliesen
- Estriche aus Zement, Holzzement, Keramik usw.
- Naturstein
- Metalle
- Thermoplastische Werkstoffe

Oberflächen aus hochelastischen, weichen Materialien oder Geweben und Fasermaterialien können nicht oder nur mit Einschränkungen bearbeitet werden, z.B.:

- Latex, Gummi, weiche Kunststoffe und Schaumstoffe
- Holz, Teppiche und Webstoffe

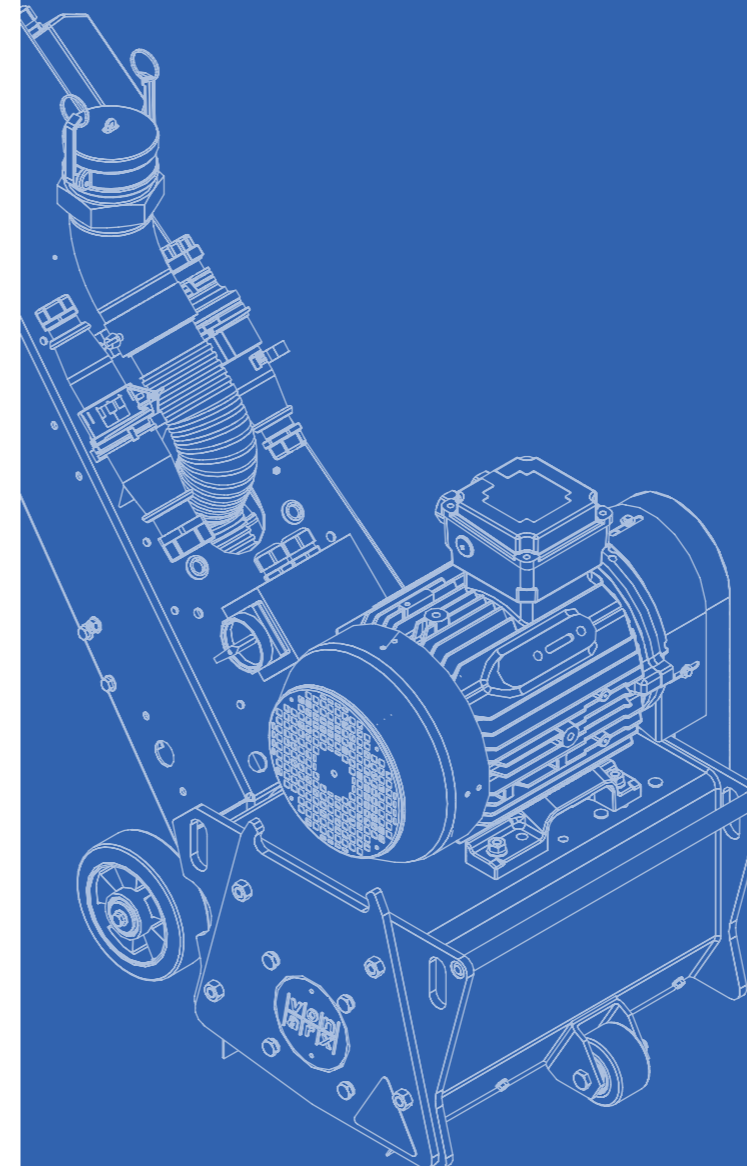
VA 25 S

Ersatzteile

| | | | | | |
|-----------------------------|-----------------------------|---|--------------------------|---|---|
| Fünfkantmesser für VA 25 S | Fünfkantmesser-Satz 702591 |  | Komplette Trommel 707191 |  | <p>Anwendung: Mit : Wolframkarbid-Einsätzen, zum Aufrauen von Beton und Asphalt, zum Entfernen alter Beschichtungen</p> <p>Satz enthält: 6 Schlegelwellen, 1,2kg Unterlegscheiben, 81 Stück Fünfkantmesser klein</p> |
| Sechskantmesser für VA 25 S | Sechskantmesser-Satz 706692 |  | Komplette Trommel 707189 |  | <p>Anwendung: Mit : Wolframkarbid-Einsätzen, zum Aufrauen von Beton und Asphalt, zum Entfernen alter Beschichtungen</p> <p>Satz enthält: 6 Schlegelschäfte, ca. 1,2kg Unterlegscheiben, 81 Stück Sechskantmesser klein</p> |
| Balkenschneider für VA 25 S | Balkenschneider-Satz 702592 |  | Komplette Trommel 707192 |  | <p>Anwendung: Zum Entfernen von Fahrbahnmarkierungen und Farbe von Asphalt und Beton sowie für Arbeiten an großen Stahlkonstruktionen mit nur geringer Veränderung der Oberflächenstruktur</p> <p>Satz enthält: 6 Schlegelwellen, ca. 5,0kg Balkenschneider klein</p> |
| Fräser 11 mm für VA 25 S | Fräser-Satz 702594 |  | Komplette Trommel 707194 |  | <p>Anwendung: Zum Entfernen und Abziehen von thermoplastischen und kalten Kunststoffbeschichtungen und Markierungen</p> <p>Satz enthält: 6 Schlegelwellen, 1,0kg Unterlegscheiben, 45 Stück Fräser klein</p> |
| Fräser 22 mm für VA 25 S | Fräser-Satz 702593 |  | Komplette Trommel 707193 |  | <p>Anwendung: Zum Entfernen und Abziehen von thermoplastischen und kalten Kunststoffbeschichtungen und Markierungen</p> <p>Satz enthält: 6 Schlegelwellen, ca. 0,6kg Unterlegscheiben, 27 Stück Fräser klein</p> |
| Sechskantmesser für VA 25 S | Fräser-Satz 706306 |  | Komplette Trommel 706946 |  | <p>Anwendung: Mit : Wolframkarbid-Einsätzen, zum Aufrauen von Beton und Asphalt, zum Entfernen alter Beschichtungen</p> <p>Satz enthält: 6 Schlegelschäfte, 1,2 kg Unterlegscheiben, 81 Stück Sechskantmesser mittlere</p> |
| Balkenschneider für VA 25 S | Balkenschneider-Satz 702385 |  | Komplette Trommel 706948 |  | <p>Anwendung: Zum Entfernen von Fahrbahnmarkierungen und Farbe von Asphalt und Beton sowie für Arbeiten an großen Stahlkonstruktionen mit nur geringer Veränderung der Oberflächenstruktur</p> <p>Satz enthält: 6 Schlegelwellen, ca. 9,6 kg Balkenschneider mittlere</p> |
| Fräser 19mm für VA 25 S | Fräser-Satz 702387 |  | Komplette Trommel 706947 |  | <p>Anwendung: Zum Entfernen und Abziehen von thermoplastischen und kalten Kunststoffbeschichtungen und Markierungen</p> <p>Satz enthält: 6 Schlegelwellen, 1,1kg Unterlegscheiben, 27 Stück Fräser mittlere</p> |

VA 30 S

Arbeitsbreite 300 mm



Ideal zum Aufrauen, Rillen, Reinigen von befestigten Flächen oder zum Abtragen von Schichten Die stufenlose Tiefenverstellung des VA 30 S ermöglicht eine perfekte Anpassung an alle Oberflächen.

Das Vibrationsabsorptionssystem und die einfache Handhabung sorgen für ein angenehmes und effizientes Arbeiten.

Dadurch ist der VA 30 S in der Lage, als leistungsstarke Oberflächenvorbereitungsmaschine auch härteste Herausforderungen spielend zu meistern.



VA 30 S Elektrisch

| Artikelcode | Stromversorgung |
|-------------|-----------------|
| 800013 | 230 V, 60 HZ |
| 706267 | 400 V, 50 HZ |
| 800010 | 480 V, 60 HZ |

| Wesentliche Merkmale | |
|--------------------------|--------------------|
| Wattzahl / HP | 7,5 Kw / 10HP |
| Arbeitsbreite | 30 cm / 12" |
| Abstand zur Wand | 9 cm / 3.5" |
| Tiefe Hartbeton | 6 mm / .24" |
| Tiefe Weichbeton | 9 mm / .35" |
| Produktion / Std. | 50-55 m2 / 540 sqf |
| Standardmesser enthalten | Achteckiges Karbid |

Physikalische Parameter

| | | |
|-----------------------|-----------------------|-------------|
| Gewicht kg / lbs | 800013 | 210 / 463 |
| | 706267 | 222.8 / 491 |
| | 800010 | 243 / 535 |
| Abmessungen cm / inch | 135x56x109 / 53x22x43 | |

Anwendungsbereich

Je nach Messertyp können z.B. harte, spröde bis feste oder elastische Oberflächenmaterialien bearbeitet werden:

- Asphalt- und Gussasphaltflächen
- Beton und Zement, Kunststein, Bodenfliesen
- Estriche aus Zement, Holzzement, Keramik usw.
- Naturstein
- Metalle
- Thermoplastische Werkstoffe

Oberflächen aus hochelastischen, weichen Materialien oder Geweben und Fasermaterialien können nicht oder nur mit Einschränkungen bearbeitet werden, z.B.:

- Latex, Gummi, weiche Kunststoffe und Schaumstoffe
- Holz, Teppiche und Webstoffe



VA 30 S Elektrisch, dual

| Artikelcode | Stromversorgung |
|-------------|-------------------------|
| 707373 | 230 / 400 V dual, 50 HZ |

| Wesentliche Merkmale | |
|--------------------------|--------------------|
| Wattzahl / HP | 5,5 Kw / 7.4HP |
| Arbeitsbreite | 30 cm / 12" |
| Abstand zur Wand | 9 cm / 3.5" |
| Tiefe Hartbeton | 6 mm / .24" |
| Tiefe Weichbeton | 9 mm / .35" |
| Produktion / Std. | 50-55 m2 / 540 sqf |
| Standardmesser enthalten | Achteckiges Karbid |

Physikalische Parameter

| | |
|-----------------------|-----------------------|
| Gewicht | 285Kg / 628lbs |
| Abmessungen cm / inch | 135x56x109 / 53x22x43 |

Anwendungsbereich

Je nach Messertyp können z.B. harte, spröde bis feste oder elastische Oberflächenmaterialien bearbeitet werden:

- Asphalt- und Gussasphaltflächen
- Beton und Zement, Kunststein, Bodenfliesen
- Estriche aus Zement, Holzzement, Keramik usw.
- Naturstein
- Metalle
- Thermoplastische Werkstoffe

Oberflächen aus hochelastischen, weichen Materialien oder Geweben und Fasermaterialien können nicht oder nur mit Einschränkungen bearbeitet werden, z.B.:

- Latex, Gummi, weiche Kunststoffe und Schaumstoffe
- Holz, Teppiche und Webstoffe



VA 30 S Diesel

| Artikelcode | Stromversorgung |
|-------------|-----------------|
| 706276 | Diesel |

| Wesentliche Merkmale | |
|--------------------------|--------------------|
| Wattzahl / HP | 6,4 Kw / 8.4HP |
| Arbeitsbreite | 30 cm / 12" |
| Abstand zur Wand | 9 cm / 3.5" |
| Tiefe Hartbeton | 6 mm / .24" |
| Tiefe Weichbeton | 9 mm / .35" |
| Produktion / Std. | 50-55 m2 / 540 sqf |
| Standardmesser enthalten | Achteckiges Karbid |

Physikalische Parameter

| | |
|-----------------------|-----------------------|
| Gewicht kg / lbs | 216 kg / 476 lbs |
| Abmessungen cm / inch | 135×56×109 / 53×22×43 |

Anwendungsbereich

Je nach Messertyp können z.B. harte, spröde bis feste oder elastische Oberflächenmaterialien bearbeitet werden:

- Asphalt- und Gussasphaltflächen
- Beton und Zement, Kunststein, Bodenfliesen
- Estriche aus Zement, Holzzement, Keramik usw.
- Naturstein
- Metalle
- Thermoplastische Werkstoffe

Oberflächen aus hochelastischen, weichen Materialien oder Geweben und Fasermaterialien können nicht oder nur mit Einschränkungen bearbeitet werden, z.B.:

- Latex, Gummi, weiche Kunststoffe und Schaumstoffe
- Holz, Teppiche und Webstoffe



VA 30 S Benziner

| Artikelcode | Stromversorgung |
|-------------|-----------------|
| 706275 | Benziner |

| Wesentliche Merkmale | |
|--------------------------|--------------------|
| Wattzahl / HP | 6 Kw / 8HP |
| Arbeitsbreite | 30 cm / 12" |
| Abstand zur Wand | 9 cm / 3.5" |
| Tiefe Hartbeton | 6 mm / .24" |
| Tiefe Weichbeton | 9 mm / .35" |
| Produktion / Std. | 50-55 m2 / 540 sqf |
| Standardmesser enthalten | Achteckiges Karbid |

Physikalische Parameter

| | |
|-----------------------|-----------------------|
| Gewicht kg / lbs | 173 / 381 |
| Abmessungen cm / inch | 135×56×109 / 53×22×43 |

Anwendungsbereich

Je nach Messertyp können z.B. harte, spröde bis feste oder elastische Oberflächenmaterialien bearbeitet werden:

- Asphalt- und Gussasphaltflächen
- Beton und Zement, Kunststein, Bodenfliesen
- Estriche aus Zement, Holzzement, Keramik usw.
- Naturstein
- Metalle
- Thermoplastische Werkstoffe

Oberflächen aus hochelastischen, weichen Materialien oder Geweben und Fasermaterialien können nicht oder nur mit Einschränkungen bearbeitet werden, z.B.:

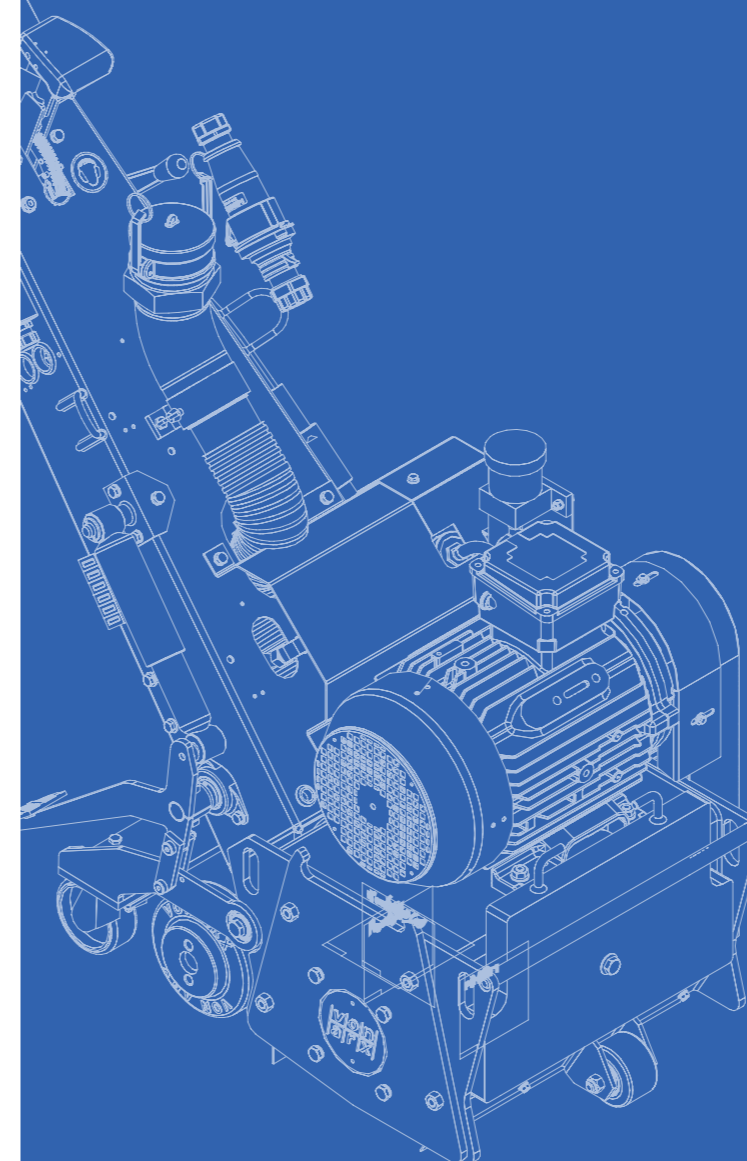
- Latex, Gummi, weiche Kunststoffe und Schaumstoffe
- Holz, Teppiche und Webstoffe

VA 30 S Ersatzteile

| | | | | | |
|---|--------------------------------|---|-----------------------------|---|---|
| Achtkantmesser für VA 30 S / VA 30 SH | Achtkantmesser-Satz 701836 |  | Komplette Trommel 701691 |  | Anwendung: Mit : Wolframkarbid-Einsätzen, zum Aufrauen von Beton und Asphalt, zum Entfernen alter Beschichtungen Satz enthält: 4 Schlegelwellen, 5,0 kg Unterlegscheiben, 72 Stück Achtkantmesser groß |
| Zwölfkantmesser für VA 30 S / VA 30 SH | Sechskantmesser-Satz 706691 |  | Komplette Trommel 706566 |  | Anwendung: Mit : Wolframkarbid-Einsätzen, zum Aufrauen von Beton und Asphalt, zum Entfernen alter Beschichtungen Satz enthält: 4 Schlegelwellen, 5,0 kg Unterlegscheiben, 72 Stück Zwölfkantmesser groß |
| Balkenschneider für VA 30 S / VA 30 SH | Balkenschneider-Satz 701839 |  | Komplette Trommel 701694 |  | Anwendung: Zum Entfernen von Fahrbahnmarkierungen und Farbe von Asphalt und Beton sowie für Arbeiten an großen Stahlkonstruktionen mit nur geringer Veränderung der Oberflächenstruktur Satz enthält: 4 Schlegelwellen, ca. 5,8kg Unterlegscheiben ca. 11,6kg Balkenschneider groß |
| Fräser 19mm für VA 30 S / VA 30 SH | Fräser-Satz 701841 |  | Komplette Trommel 701696 |  | Anwendung: Zum Entfernen und Abziehen von thermoplastischen und kalten Kunststoffbeschichtungen und Markierungen Satz enthält: 4 Schlegelwellen, 6,0kg Unterlegscheiben, 24 Stück Fräser groß |
| Fräser 39mm für VA 30 S / VA 30 SH | Fräser-Satz 701840 |  | Komplette Trommel 701695 |  | Anwendung: Zum Entfernen und Abziehen von thermoplastischen und kalten Kunststoffbeschichtungen und Markierungen Satz enthält: 4 Schlegelwellen, ca. 6,0kg Unterlegscheiben, 12 Stück Fräser groß |
| Rundschneider für VA 30 S / VA 30 SH | Rundschneider-Satz 701842 |  | Komplette Trommel 701697 |  | Anwendung: Mit : Wolframkarbid-Einsätzen, zum Aufrauen von Beton und Asphalt, zum Entfernen alter Beschichtungen Satz enthält: 4 Schlegelwellen, 5,9kg Unterlegscheiben, 56 Stück Rundschneider groß |

VA 30 SH

Arbeitsbreite **300 mm**



Der VA 30 SH mit hydraulischem Fahrtrieb ist die beste Wahl, wenn schwere Reinigungs- und Aufrauarbeiten anstehen.

Diese Maschine verdankt ihre Wendigkeit dem hydraulischen Fahrtrieb und ist einfach zu bedienen. Ideal zum Reinigen von grossen Betonflächen, zum Entfernen von Betonschlamm, Schmutz, Kunststoff oder zum Aufrauen von glatten Oberflächen.

Die Maschine findet auch Einsatz beim Entfernen von Farbe und Gummibelägen an Flughäfen. Durch ihre Kompatibilität mit verschiedenen Fräsern ist die Maschine für unterschiedlichste Anwendungen geeignet.

Der VA 30 SH ist mit einem variablen Tiefeneinsteller und einem Vibrationsabsorptionssystem ausgestattet.



VA 30 SH Elektrisch

| Artikelcode | Stromversorgung |
|-------------|-----------------|
| 800014 | 230 V, 60 HZ |
| 707199 | 400 V, 50 HZ |
| 800007 | 480 V, 60 HZ |

| Wesentliche Merkmale | |
|--------------------------|--------------------|
| Wattzahl / HP | 7,5 Kw |
| Arbeitsbreite | 30 cm / 12" |
| Abstand zur Wand | 9 cm / 3.5" |
| Tiefe Hartbeton | 7 mm / .27" |
| Tiefe Weichbeton | 10 mm / .40" |
| Produktion / Std. | 50-55 m2 / 540 sqf |
| Standardmesser enthalten | Achteckiges Karbid |

| Physikalische Parameter | | |
|-------------------------|-----------------------|-------------|
| Gewicht kg / lbs | 800014 | 285 / 628 |
| | 707199 | 305.4 / 673 |
| | 800007 | 328 / 723 |
| Abmessungen cm / inch | 135×56×109 / 53×22×43 | |

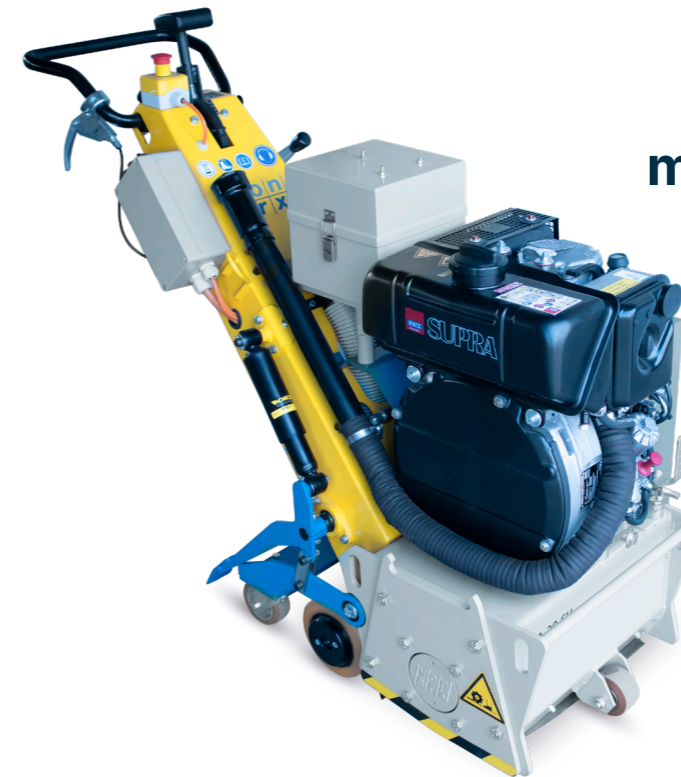
Anwendungsbereich

Je nach Messertyp können z.B. harte, spröde bis feste oder elastische Oberflächenmaterialien bearbeitet werden:

- Asphalt- und Gussasphaltflächen
- Beton und Zement, Kunststein, Bodenfliesen
- Estriche aus Zement, Holzzement, Keramik usw.
- Naturstein
- Metalle
- Thermoplastische Werkstoffe

Oberflächen aus hochelastischen, weichen Materialien oder Geweben und Fasermaterialien können nicht oder nur mit Einschränkungen bearbeitet werden, z.B.:

- Latex, Gummi, weiche Kunststoffe und Schaumstoffe
- Holz, Teppiche und Webstoffe



VA 30 SH mit hydraulischem Fahrtrieb und Elektrostart – Diesel

| Artikelcode | Stromversorgung |
|-------------|-------------------------------------|
| 707532 | Fahrtrieb und Elektrostart – Diesel |

| Wesentliche Merkmale | |
|--------------------------|--------------------|
| Wattzahl / HP | 7,5 Kw |
| Arbeitsbreite | 30 cm / 12" |
| Abstand zur Wand | 9 cm / 3.5" |
| Tiefe Hartbeton | 7 mm / .27" |
| Tiefe Weichbeton | 10 mm / .40" |
| Produktion / Std. | 50-55 m2 / 540 sqf |
| Standardmesser enthalten | Achteckiges Karbid |

| Physikalische Parameter | |
|-------------------------|-----------------------|
| Gewicht kg / lbs | 305.4 / 673 |
| Abmessungen cm / inch | 135×56×109 / 53×22×43 |

Anwendungsbereich

Je nach Messertyp können z.B. harte, spröde bis feste oder elastische Oberflächenmaterialien bearbeitet werden:

- Asphalt- und Gussasphaltflächen
- Beton und Zement, Kunststein, Bodenfliesen
- Estriche aus Zement, Holzzement, Keramik usw.
- Naturstein
- Metalle
- Thermoplastische Werkstoffe

Oberflächen aus hochelastischen, weichen Materialien oder Geweben und Fasermaterialien können nicht oder nur mit Einschränkungen bearbeitet werden, z.B.:

- Latex, Gummi, weiche Kunststoffe und Schaumstoffe
- Holz, Teppiche und Webstoffe



VA 30 SH

Mit hydraulischem Fahrtrieb – Benzin

| Artikelcode | Stromversorgung |
|-------------|-----------------|
| 707533 | Benziner |

| Wesentliche Merkmale | |
|--------------------------|--------------------|
| Wattzahl / HP | 8,2 Kw |
| Arbeitsbreite | 30 cm / 12" |
| Abstand zur Wand | 9 cm / 3.5" |
| Tiefe Hartbeton | 7 mm / .27" |
| Tiefe Weichbeton | 10 mm / .40" |
| Produktion / Std. | 50-55 m2 / 540 sqf |
| Standardmesser enthalten | Achteckiges Karbid |

| Physikalische Parameter | |
|-------------------------|-----------------------|
| Gewicht kg / lbs | 310 Kg / 683 lbs |
| Abmessungen cm / inch | 135x56x109 / 53x22x43 |

Anwendungsbereich

Je nach Messertyp können z.B. harte, spröde bis feste oder elastische Oberflächenmaterialien bearbeitet werden:

- Asphalt- und Gussasphaltflächen
- Beton und Zement, Kunststein, Bodenfliesen
- Estriche aus Zement, Holzzement, Keramik usw.
- Naturstein
- Metalle
- Thermoplastische Werkstoffe

Oberflächen aus hochelastischen, weichen Materialien oder Geweben und Fasermaterialien können nicht oder nur mit Einschränkungen bearbeitet werden, z.B.:

- Latex, Gummi, weiche Kunststoffe und Schaumstoffe
- Holz, Teppiche und Webstoffe



VA 30 SH

Mit hydraulischem Fahrtrieb – Diesel

| Artikelcode | Stromversorgung |
|-------------|-----------------|
| 707200 | Diesel |

| Wesentliche Merkmale | |
|--------------------------|--------------------|
| Wattzahl / HP | 5,6 Kw |
| Arbeitsbreite | 30 cm / 12" |
| Abstand zur Wand | 9 cm / 3.5" |
| Tiefe Hartbeton | 7 mm / .27" |
| Tiefe Weichbeton | 10 mm / .40" |
| Produktion / Std. | 50-55 m2 / 540 sqf |
| Standardmesser enthalten | Achteckiges Karbid |

| Physikalische Parameter | |
|-------------------------|-----------------------|
| Gewicht kg / lbs | 273 Kg / 602 lbs |
| Abmessungen cm / inch | 135x56x109 / 53x22x43 |

Anwendungsbereich

Je nach Messertyp können z.B. harte, spröde bis feste oder elastische Oberflächenmaterialien bearbeitet werden:

- Asphalt- und Gussasphaltflächen
- Beton und Zement, Kunststein, Bodenfliesen
- Estriche aus Zement, Holzzement, Keramik usw.
- Naturstein
- Metalle
- Thermoplastische Werkstoffe

Oberflächen aus hochelastischen, weichen Materialien oder Geweben und Fasermaterialien können nicht oder nur mit Einschränkungen bearbeitet werden, z.B.:

- Latex, Gummi, weiche Kunststoffe und Schaumstoffe
- Holz, Teppiche und Webstoffe

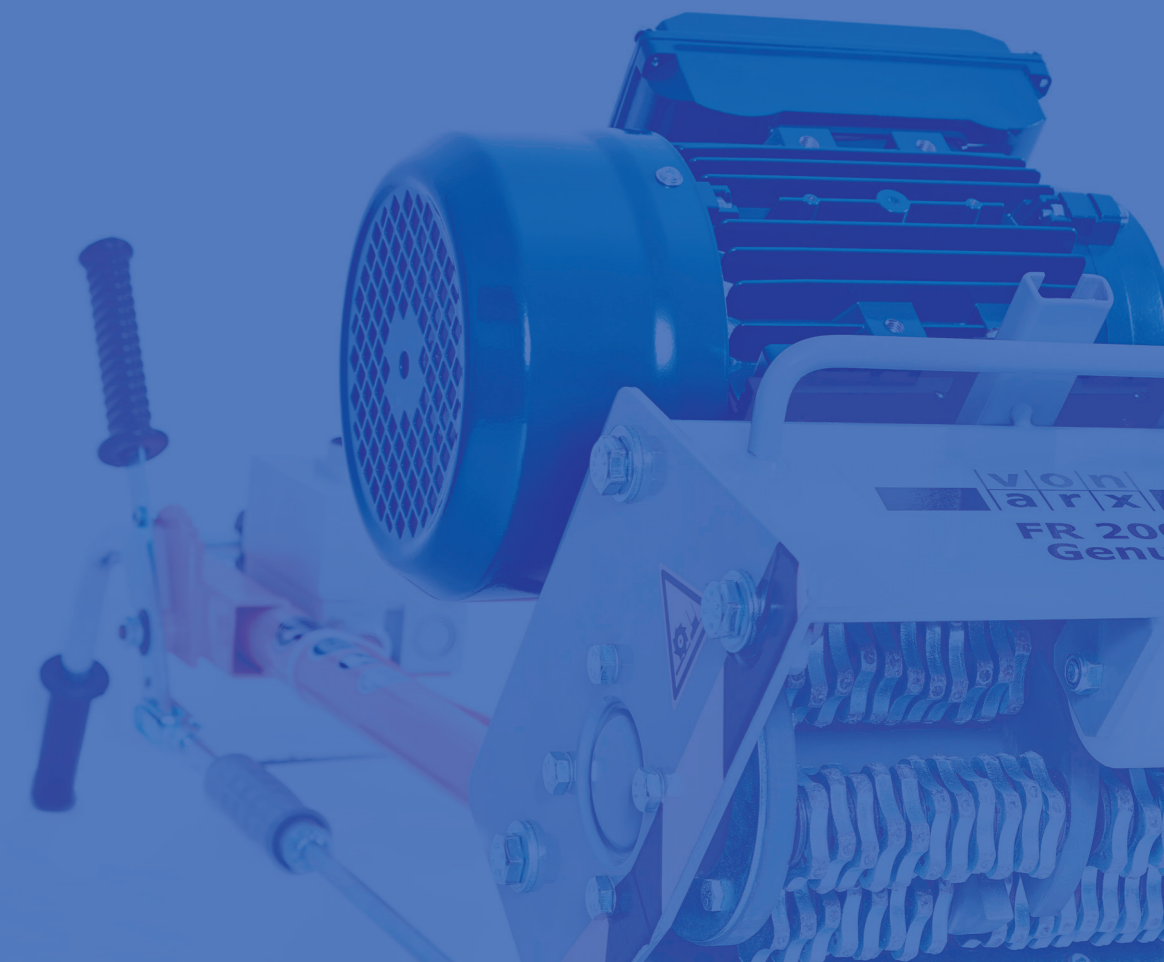
VA 30 SH

Ersatzteile

| | | | | | |
|--|-----------------------------|---|--------------------------|---|--|
| Achtkantmesser für VA 30 S / VA 30 SH | Achtkantmesser-Satz 701836 |  | Komplette Trommel 701691 |  | <p>Anwendung: Mit : Wolframkarbid-Einsätzen, zum Aufräumen von Beton und Asphalt, zum Entfernen alter Beschichtungen</p> <p>Satz enthält: 4 Schlegelwellen, 5,0 kg Unterlegscheiben, 72 Stück Achtkantmesser groß</p> |
| Zwölfkantmesser für VA 30 S / VA 30 SH | Sechskantmesser-Satz 706691 |  | Komplette Trommel 706566 |  | <p>Anwendung: Mit : Wolframkarbid-Einsätzen, zum Aufräumen von Beton und Asphalt, zum Entfernen alter Beschichtungen</p> <p>Satz enthält: 4 Schlegelwellen, 5,0 kg Unterlegscheiben, 72 Stück Zwölfkantmesser groß</p> |
| Balkenschneider für VA 30 S / VA 30 SH | Balkenschneider-Satz 701839 |  | Komplette Trommel 701694 |  | <p>Anwendung: Zum Entfernen von Fahrbahnmarkierungen und Farbe von Asphalt und Beton sowie für Arbeiten an großen Stahlkonstruktionen mit nur geringer Veränderung der Oberflächenstruktur</p> <p>Satz enthält: 4 Schlegelwellen, ca. 5,8kg Unterlegscheiben ca. 11,6kg Balkenschneider groß</p> |
| Fräser 19mm für VA 30 S / VA 30 SH | Fräser-Satz 701841 |  | Komplette Trommel 701696 |  | <p>Anwendung: Zum Entfernen und Abziehen von thermoplastischen und kalten Kunststoffbeschichtungen und Markierungen</p> <p>Satz enthält: 4 Schlegelwellen, 6,0kg Unterlegscheiben, 24 Stück Fräser groß</p> |
| Fräser 39mm für VA 30 S / VA 30 SH | Fräser-Satz 701840 |  | Komplette Trommel 701695 |  | <p>Anwendung: Zum Entfernen und Abziehen von thermoplastischen und kalten Kunststoffbeschichtungen und Markierungen</p> <p>Satz enthält: 4 Schlegelwellen, ca. 6,0kg Unterlegscheiben, 12 Stück Fräser groß</p> |
| Rundschneider für VA 30 S / VA 30 SH | Rundschneider-Satz 701842 |  | Komplette Trommel 701697 |  | <p>Anwendung: Mit : Wolframkarbid-Einsätzen, zum Aufräumen von Beton und Asphalt, zum Entfernen alter Beschichtungen</p> <p>Satz enthält: 4 Schlegelwellen, 5,9kg Unterlegscheiben, 56 Stück Rundschneider groß</p> |

SIE FINDEN FÜR JEDE AUFGABE DIE RICHTIGE LÖSUNG ZUR OBERFLÄCHENVORBEREITUNG.

Erfahren Sie mehr über unsere Produkte auf www.VONARX.com



VON ARX FOOD

20, Nedyalka Shileva-Straße
Industriezone Süd
Trakiya 4023, Plovdiv Bulgarien

Telefon: +359 32 940553
E-mail: order@vonarx.com
E-mail: info@vonarx.com

