



# DTF 35 SH

## Propan

Artikelcode	Leistung	Wattzahl/HP
800025	Propan	26 kW / 35 HP

Wesentliche Merkmale	
Schnittbreite	35 cm / 14"
Abstand zur Wand	10,7 cm / 4"
Schnitttiefe	Bis 25 mm / 1"
Produktion / Std.	Bis 60 m <sup>2</sup> / h, 197 f <sup>2</sup> / h bei Gesamttiefe

### Physikalische Parameter

Gewicht in kg / lbs	323 kg / 712 lbs
Abmessungen cm / inch	138×71×113 cm / 54×28×45

### Anwendungsbereich

**Je nach Klingentyp können harte, spröde bis feste oder elastische Oberflächenmaterialien bearbeitet werden, z.B.:**

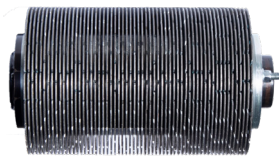
- Asphalt und Gussasphaltbeläge
- Beton und Zement, Kunststein, Bodenfliesen
- Estriche aus Zement, Holzzement, Keramik usw.
- Naturstein
- Thermoplastische Werkstoffe


**Oberflächen aus hochelastischen Weichmaterialien oder Geweben und Fasermaterialien können nicht oder nur eingeschränkt bearbeitet werden, z.B.:**


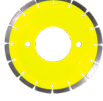

- Latex, Gummi, weiche Kunststoffe und Schaumstoffe
- Holz, Teppiche und Webstoffe

**HINWEIS:** Die Maschinen werden ohne Klingen, Trommeln oder Sätze geliefert!

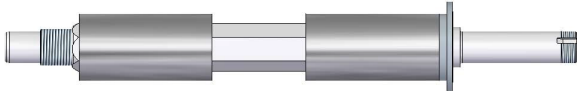

# ERSATZTEILE

Komplette Trommel 350 mm Breite					
Artikelcode	Abstandshalteranzahl	Zwischenabstand	Betontyp	Klingenanzahl	
600306	80 × 4 mm	12 mm	Normal	27	
800038	54 × 5 mm	5 mm	Normal	53	
800047	99 × 2 mm	2 mm	Normal	98	
800037	80 × 4 mm	12 mm	Hart	27	
800039	54 × 5 mm	5 mm	Hart	53	
800048	99 × 2 mm	2 mm	Hart	98	

Klingensatz für Trommel 350 mm Breite					
Artikelcode	Klingenanzahl	Abstandshalteranzahl	Zwischenabstand	Betontyp	
800043	27	80 × 4 mm	12 mm	Normal	
800045	53	54 × 5 mm	5 mm	Normal	
800049	98	99 × 2 mm	2 mm	Normal	
800044	27	80 × 4 mm	12 mm	Hart	
800046	53	54 × 5 mm	5 mm	Hart	
800050	98	99 × 2 mm	2 mm	Hart	

Einzelteile für Trommel				
Typ	Größe	Betontyp	Artikelcode	
Einzelklinge	230 mm / 9"	Normal	600951	
Einzelklinge	230 mm / 9"	Hart	600950	
Abstandshalter	2 mm		600947	

Einzelteile für Trommel				
Typ	Größe	Artikelcode		
Abstandshalter	4 mm	600948		
Abstandshalter	5 mm	600949		
Leere Trommel		800113		

ABSTANDSBUCHSENSATZ		
800119	Distanzbuchsen-Wellensatz 10 cm	
800120	Distanzbuchsen-Wellensatz 15 cm	
800121	Distanzbuchsen-Wellensatz 17 cm	
800122	Distanzbuchsen-Wellensatz 20 cm	
800123	Distanzbuchsen-Wellensatz 25 cm	
800124	Distanzbuchsen-Trommelsatz 10 cm	
800125	Distanzbuchsen-Trommelsatz 15 cm	
800126	Distanzbuchsen-Trommelsatz 17 cm	
800127	Distanzbuchsen-Trommelsatz 20 cm	
800128	Distanzbuchsen-Trommelsatz 25 cm	

**HINWEIS:** Der Satz besteht aus drei Buchsen: zwei maßgefertigte und eine universelle.